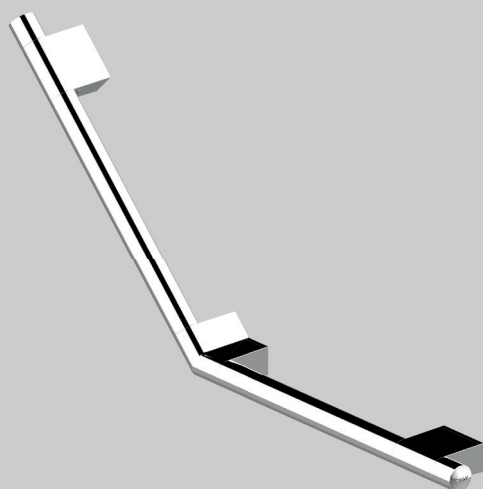


# FICHE TECHNIQUE



## BARRE ONYX CHROME

### 11828-LS - Barre d'appui coudée 135°

#### Texte descriptif CCTP

Barre de maintien 135° Onyx Chrome, 3 points de fixations, garantie à vie, Acier Inoxydable 304 Ø 32mm, réf 11828-LS de marque AKW ou techniquement équivalent approuvé. Dimension 450X450mm, 3 zones de fixation et platines Chrome avec 4 trous en alliage de zinc moulé sous pression. Charge maximale (pression statique) : 150kg.

#### Avantages

- **Résistante** grâce à sa conception en acier inoxydable et ses 4 points de fixation par platine qui permettent d'atteindre une charge de 150kg
- **Tendance** avec 4 options de coloris et ses embouts amovibles permettant de donner deux styles différents
- **Sécurisante** avec son diamètre de 32 mm pour une préhension optimale
- **Facile à nettoyer** de part sa conception lisse, sans interstice

#### Caractéristiques

- Charge maximale : 150kg
- 4 points de fixation par platine
- Diamètre : 32 mm
- Dégagement du mur : 45 mm
- Le tube est fabriqué en acier inoxydable poli

#### Matériaux

- Alliage de zinc moulé sous pression
- Acier inoxydable poli
- Nylon renforcé de fibre de verre

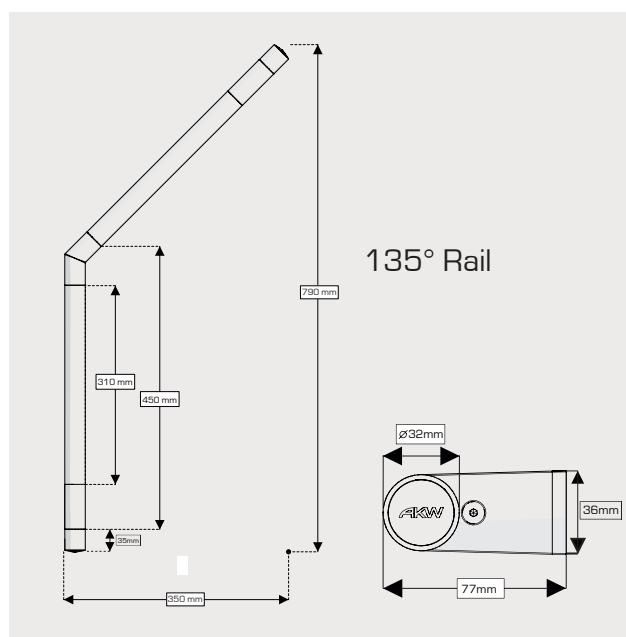
Code	Description
11828-LS	Barre Onyx Chrome coudée 135°

#### Garanties et Certifications

Garantie à vie

#### Dimensions

Dimensions : 450 x 450 mm. Ce produit existe en quatre finitions : Black, Chrome, Duo White et Duo Black.



#### Liste de produits compatibles

La gamme Onyx offre une synergie de finitions, ce qui rend ce produit esthétiquement adapté aux autres produits de la gamme.